



ДВИГАТЕЛЬ

Модель	: Mitsubishi 6D34-TLU20 (TIER 2)
Тип	: Дизельный двигатель жидкостного охлаждения, 6 рядных цилиндров, 4 такта, прямой впрыск, турбонагнетатель и промежуточное охлаждение
Мощность	: 148 ЛС / 2000 об/мин / SAE J1349
Макс. крутящий момент	: 580 Нм / 1500 об/мин
Рабочий объем	: 5860 см ³
Диаметр и ход	: 104 мм x 115 мм

Данный новый двигатель соответствует требованиям стандартов U.S EPA Tier II и EU Stage II, регламентирующих токсичность отработавших газов.

ХОДОВАЯ ЧАСТЬ

Низкорамная конструкция "X" образной формы, рама опорных катков пятиугольного коробчатого сечения

Башмак	: Три грунтозацепа
Количество башмаков	: 2 x 49
Количество опорных катков	: 2 x 9
Количество поддерживающих катков	: 2 x 2
Натяжение гусеницы	: Гидравлическое, с демпфирующей пружиной

КАБИНА

- Широкая кабина с легким доступом
- Шесть вискозных опор, которые поглощают вибрацию
- Охлаждаемое отделение для хранения
- Полноцветный, легко читаемый ЖК монитор
- Подставка для стакана, карманы для хранения книг и принадлежностей
- Полностью автоматический цифровой кондиционер
- Улучшенный обзор
- Напольный коврик с бортами
- Улучшенный комфорт для оператора благодаря универсально регулируемому сиденью
- Эргономично переработанная кабина с новым расположением панели выключателей, а также с педалями системы передвижения и рычагами, выполненными в новом стиле
- MP3 Плейер с соединением посредством USB
- Легко открываемое переднее раздвижное окно
- Передний и задний солнцезащитный козырек
- Большие зоны хранения
- Регулируемый по высоте джойстик
- Улучшенная регулировка спинки сиденья
- Регулируемые по высоте подлокотники сиденья
- Система управления Origa

ПЕРЕДВИЖЕНИЕ И ТОРМОЗА

Передвижение	: Полностью гидростатическая система
Гидромотор привода передвижения	: Планетарный, 2 ступенчатый
Редуктор	: Планетарный, 2 ступенчатый
Скорость передвижения	
Высокая	: 5,1 км/ч
Низкая	: 3,5 км/ч
Максимальная сила тяги	: 17.900 кгс
Преодолеваемый уклон	: 35° (70%)
Стояночный тормоз	: Гидравлический, мультидисковый, с автоматической индикацией
Давление на грунт (с башмаками 600мм) 220LC	: 0,47 кгс/см ²
Давление на грунт (с башмаками 600мм) 220 NLC	: 0,45 кгс/см ²

ГИДРАВЛИЧЕСКАЯ СИСТЕМА

Основной насос	
Тип	: 2 аксиально-поршневых насоса с двойным регулированием
Максимальная подача	: 2 x 224 л/мин
Насос системы управления	: Шестеренный, 19 л/мин
Рабочее давление	
Гидроцилиндры	: 330 кгс/см ²
Повышенная мощность	: 350 кгс/см ²
Передвижение	: 350 кгс/см ²
Поворот	: 240 кгс/см ²
Система управления	: 40 кгс/см ²
Гидроцилиндры	
Стрела	: 2 x ø 125 x ø 85 x 1.325 мм
Рукоять	: 1 x ø 140 x ø 100 x 1.640 мм
Ковш	: 1 x ø 125 x ø 85 x 1.060 мм

Система управления Origa

- Простые для пользователя панель управления и меню
- Повышенные экономия топлива и производительность
- Контроль рабочих параметров, таких как, давление, температура, нагрузка на двигатель, в реальном времени
- Предотвращение перегрева и система защиты, без прекращения работы
- Выключатель для включения и выключения автоматического увеличения мощности
- Автоматическое выключение электропитания
- Система защиты от хищения, с персональным кодом
- Регистрация кодов неисправности и система предупреждения
- Видео камера заднего вида и видео камера на рукояти (по специальному заказу)
- Спутниковая система слежения GPRS (по специальному заказу)
- Автоматический прогрев
- Система автоматического переключения на частоту вращения холостого хода и автоматического уменьшения частоты вращения
- Автоматическое переключение режима мощности для повышения характеристик
- Максимальная эффективность путем выбора режима мощности и рабочего режима
- Выбор множества языков на панели управления.
- Возможность регистрации 26 различных видов затрат времени
- Информация о техническом обслуживании и система предупреждения

СИСТЕМА ВРАЩЕНИЯ ПОВОРОТНОЙ ЧАСТИ

Гидромотор	: Аксиально-поршневой мотор со встроенным противоударным клапаном
Редуктор	: 2-х ступенчатый планетарный редуктор
Тормоз	: Гидравлический, мульти-дисковый, с автоматическим индикатором
Частота вращения	: 10,7 об/мин

ЗАПРАВОЧНЫЕ ЕМКОСТИ

Топливный бак	: 354 л	Моторное масло	: 20,5 л
Гидробак	: 150 л	Редуктор вращения	: 5 л
Гидравлическая система	: 295 л		
Радиатор	: 29,3 л	Редуктор привода передвижения	: 2x5,3 л

ЭЛЕКТРИЧЕСКАЯ СИСТЕМА

Напряжение	: 24 В
Аккумуляторная батарея	: 2 x 12 В x 100 Ач
Генератор	: 24 В/50 А
Стартер	: 24 В/5,0 кВт

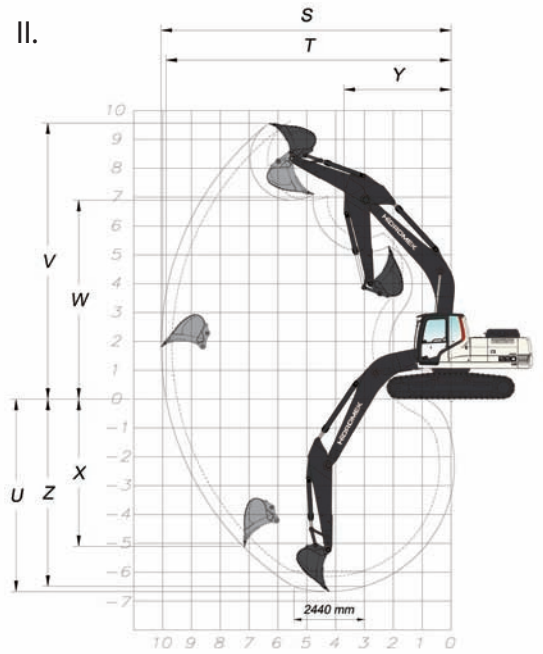
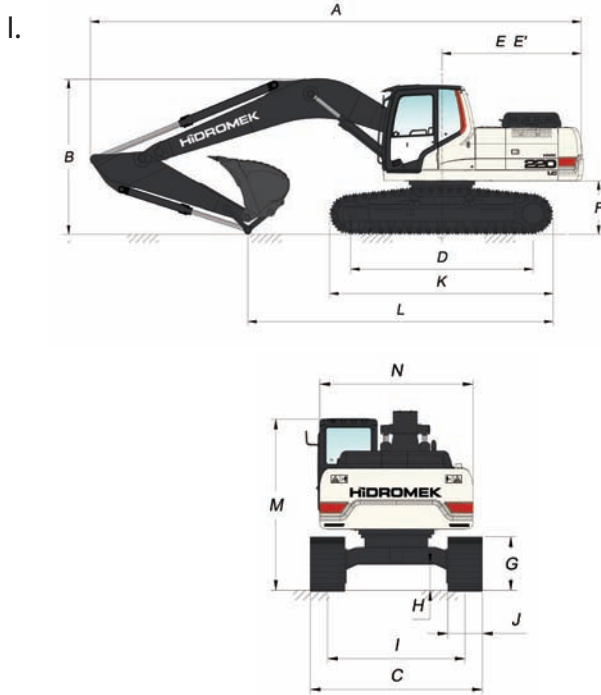
СИСТЕМА СМАЗКИ

Имеется централизованная система смазки, чтобы осуществлять смазку труднодоступных точек, например, стрелы и рукояти

МАССА

Стандартная эксплуатационная масса (LC)	: 22.300 кг
Стандартная эксплуатационная масса (NLC)	: 22.700 кг

HMK 220 LC



I. ОБЩИЕ РАЗМЕРЫ

Длина стрелы	5.800 мм	
Длина рукояти	2.400 мм	*2.920 мм
A - Длина в транспортном положении	9.800 мм	9.790 мм
B - Высота по стреле (при транспортировке)	3.150 мм	3.090 мм
C - Ширина гусеничного хода (LC)	*2.990 / 3.090 / 3.190 мм	
C' - Ширина гусеничного хода (NLC)	2.890 мм	
D - Опорная длина гусениц	3.640 мм	
E - Радиус противовеса	2.820 мм	
E' - Радиус, описываемый задней частью	2.840 мм	
F - Дорожный просвет под поворотной платформой	1.065 мм	
G - Высота гусеничного хода	935 мм	
H - Дорожный просвет	465 мм	
I - Ширина колеи (NLC/LC)	2.040 мм / 2.390 мм	
J - Ширина башмака (LC)	*600 / 700 / 800 мм	
J' - Ширина башмака (NLC)	500 мм	
K - Длина гусеничного хода (по башмакам)	4.460 мм	
L - Погрузочная длина	5.420 мм	
M - Высота до верха кабины	2.985 мм	
N - Ширина поворотной платформы	2.660 мм	

* Стандартная

II. РАБОЧИЕ РАЗМЕРЫ

Длина стрелы	5.800 мм	
Длина рукояти	2.400 мм	*2.920 мм
S - Максимальный радиус копания	9.640 мм	10.050 мм
T - Максимальный радиус копания на уровне стоянки	9.460 мм	9.880 мм
U - Максимальная глубина копания	6.150 мм	6.670 мм
V - Максимальная высота резания	9.530 мм	9.550 мм
W - Максимальная высота погрузки	6.810 мм	6.890 мм
X - Максимальная глубина копания при создании вертикальной стенки	5.070 мм	5.250 мм
Y - Минимальный радиус вращения поворотной части	3.790 мм	3.750 мм
Z - Максимальная глубина выемки (с горизонтальным плоским дном длиной 2440 мм)	5.950 мм	6.490 мм

* Стандартная

III. ХАРАКТЕРИСТИКИ ЭКСКАВАТОРНОЙ ЧАСТИ

Вместимость стандартного ковша	1,0 м ³ (SAE)
Усилие копания на ковше (мощность увеличена) ISO	15.800 (16.700) кгс
Усилие отрыва на рукояти (мощность увеличена) ISO	11.600 (12.300) кгс



HIDROMEK®

ЗАВОД – ГОЛОВНОЙ ОФИС

Ahi Evran OSB Mahallesi Osmanlı Caddesi No:1
06935 Sincan / ANKARA / TURKEY
Тел.: (+90) 312 267 12 60 Факс: (+90) 312 267 21 12
www.hidromek.com

Предупреждение
Компания HIDROMEK сохраняет за собой право изменять технические характеристики и конструкцию машины, представленной в данном проспекте, без предварительного уведомления.