



ДВИГАТЕЛЬ

Бренд	: KUBOTA
Модель	: V2403-M-T-E3B Дизельный Двигатель
Количество цилиндров	: 4, Рядное расположение
Диаметр цилиндра и ход поршня	: 87 x 102,4 мм
Объем двигателя	: 2434 см ³
Максимальная мощность	: 59 л.с. (44 кВт), @2700 об/мин
Максимальный крутящий момент	: 165 Нм @1800 об/мин
Класс выбросов	: Stage IIIA / Interim Tier 4 (EU/EPA)

Высокая производительность и крутящий момент, двигатель с турбонаддувом и водяным охлаждением

СТАНДАРТНОЕ ОБОРУДОВАНИЕ

- Кабина с конструкцией ROPS и FOPS
- Кондиционер
- Эргономичные джойстики встроены в сиденье
- Ковш универсального погрузчика
- Механизм быстрой навески погрузчика
- Иммобилайзер
- Радио и MP3-плеер
- Цилиндры с подушкой
- Замок навесного оборудования
- Клапан разрыва шланга
- Гидравлическая линия отбойного молотка
- Вращающийся маяк
- Монолитное заднее окно
- Открывающееся боковое окно
- Роковой свет
- Розетка на 12 Вольт
- Личное хранилище
- Напольный коврик
- Ручной дроссель
- ЖК-информационный дисплей
- Широкий угол обзора
- Изолятор аккумуляторной батареи
- Удобство сервисного обслуживания
- Обратный сигнал тревоги



ГИДРАВЛИЧЕСКАЯ СИСТЕМА

Расход основного насоса	: 60 л/мин @2700 об/мин
Давление в системе	: 220 бар

СИСТЕМА ПЕРЕДВИЖЕНИЯ

- Полностью гидростатический привод
- Регулируемые аксиально-поршневые насосы
- Надёжный шестерённый насос производительностью 61 л/мин
- Максимальная скорость движения 0-12 км/ч

ОРГАНЫ УПРАВЛЕНИЯ

Эргономичные и сервоуправляемые джойстики установленные на сиденье являются уникальными в своём классе, и осуществляют управление всеми движениями машины, включая погрузку, передвижение и функции землеройного оборудования.

ШИНЫ

Передние	: 10 x 16,5 10 Pr Skz
Задние	: 10 x 16,5 10 Pr Skz

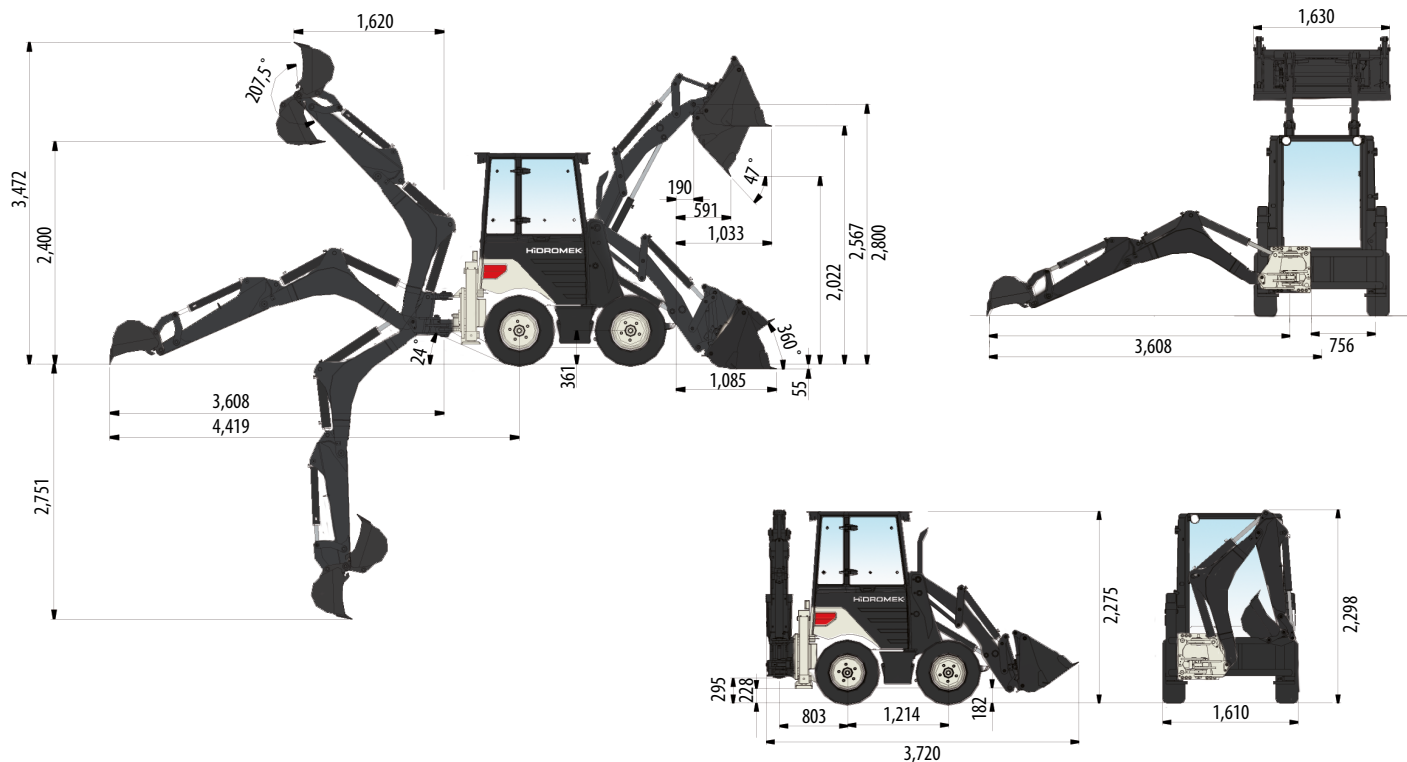
ЭКСПЛУАТАЦИОННАЯ МАССА

Эксплуатационная масса (со стандартным оборудованием)	: 3.875 кг
---	------------

Эксплуатационная масса, в соответствии со стандартом ISO 6016, включает вес машины со стандартным оборудованием и полностью заправленными топливным баком, гидравлической системой и другими эксплуатационными жидкостями, а также весом оператора 75 кг. Вес дополнительного оборудования не учитывается



HMK 62SS



РАБОЧИЕ ПОКАЗАТЕЛИ ПОГРУЗЧИКА

Объем универсального ковша погрузчика	0,35 м ³
Сила отрыва ковша	2883 кгс
Сила отрыва стрелы	2600 кгс
Грузоподъемность на максимальную высоту	1370 кг

РАБОЧИЕ ПОКАЗАТЕЛИ ЭКСКАВАТОРА

Объем ковша	0,06 м ³
Сила отрыва ковша	1985 кгс
Сила отрыва стрелы	1500 кгс
Подъемная сила на максимальную высоту	332 кг



Навесное Оборудование



Гидроломот



Выравнивающая Лопата



Стандартный Ковш



Вилы с Быстросъемным Механизмом

HIDROMEK®

ЗАВОД – ГЛАВНЫЙ ОФИС

Ahi Evran OSB Mahallesi Osmanlı Caddesi No: 1 06935 Sincan / ANKARA / TURKEY
Тел.: (+90) 312 267 12 60 Факс: (+90) 312 267 21 12
www.hidromek.com

Предупреждение
Компания HIDROMEK сохраняет за собой право изменять технические характеристики и конструкцию машины, представленной в данном проспекте, без предварительного уведомления.